



Μηχανισμοί μπαταρίας

Περιγραφή	Τιμή
1/2" T. Grohe	*
1/2" E.T.	2,27
3/8"	*
5/8"	2,97

* κατάλογος CherBros σελ.95



Απλή

Grohe

Ροζέτες

Περιγραφή	Τιμή
1/2" απλή	0,28
1/2" Grohe (6010)	1,73



Ζήτα μπαταριών

Περιγραφή	Τιμή
T. Canada	7,27



Στήριγμα τηλεφώνου

Περιγραφή	Τιμή
Χρωμέ	4,89



00-540

Σετ υγιεινής λευκό

Περιγραφή	Τιμή
Σπιράλ 120cm	10,36



00-42/S

Σετ υγιεινής χρωμέ

Περιγραφή	Τιμή
Σπιράλ 120cm	15,16

Οριζόντια και κάθετη τοποθέτηση



Ποδοβαλβίδα

Κωδικός	Τιμή
9011M1XSMCM	62,15



Τάπες βαλβίδας

Περιγραφή	Τιμή
Νιπτήρα 1 1/4" με αλυσίδα	1,85
Ντουζιέρα 1 1/2" σκέτη	0,21
Μπιντέ διακοσμητικές	7,31
Με κρίκο για ανοξείδωτη βαλβίδα 2"	0,49



Λαβές καζανακίων

Περιγραφή	Τιμή
Με αλυσίδα	1,75



4030

4031

4033

Φίλτρα ρουξουνιών

Περιγραφή	Τιμή
4030 Θηλ 22 x 1	1,33
4031 Αρσ 24 x 1	1,33
4033 Αρσ 28 x 1	2,16



A15

Φλοτέρ πλάγιο

Διάσταση	Τιμή
3/8"	5,87
1/2"	5,87



A16

Φλοτέρ πλάγιο με μεταλλικό σπείρωμα

Διάσταση	Τιμή
3/8"	8,71
1/2"	8,71



A17

Φλοτέρ βυθού

Διάσταση	Τιμή
3/8"	6,43
1/2"	6,43



A18

Φλοτέρ βυθού με μεταλλικό σπείρωμα

Διάσταση	Τιμή
3/8"	9,36
1/2"	9,36



A05

Μηχανισμός start - stop

Περιγραφή	Τιμή
Μηχανισμός A05	15,67



A08A

Μηχανισμός 3 - 6 lt

Περιγραφή	Τιμή
Μηχανισμός A08A	16,79



A505CRM

**Clicker
Βαλβίδα και σιφώνι λουτρού**

Περιγραφή	Τιμή
Αυτόματη χρωμέ	23,34



A504KM

**Clicker
Βαλβίδα και σιφώνι λουτρού**

Περιγραφή	Τιμή
Αυτόματη χρωμέ	41,29



A501

Βαλβίδα και σιφώνι λουτρού

Περιγραφή	Τιμή
Χρωμέ	12,14



A54CR

Βαλβίδα λουτρού

Περιγραφή	Τιμή
Αυτόματη χρωμέ	23,25



A49CR

Βαλβίδα Φ 90 και σιφώνι ντουζιέρας

Διάσταση	Τιμή
Φ 90, έξοδος Φ 40	14,67



A471CR-60

Βαλβίδα Φ 60 και σιφώνι ντουζιέρας

Περιγραφή	Τιμή
Μειωμένου ύψους	10,61



A492CR

Βαλβίδα Φ 90 και σιφώνι ντουζιέρας

Περιγραφή	Τιμή
Μειωμένου ύψους	19,07

για ντουζιέρες με παχύ τοίχωμα



A31

Βαλβίδα νιπτήρα 1 1/4"

Περιγραφή	Τιμή
Ανοξείδωτο πλέγμα	2,03



A32

Βαλβίδα νιπτήρα 1 1/4"

Περιγραφή	Τιμή
Πλαστικό πλέγμα	2,00



Clicker

A392

Βαλβίδα νιπτήρα 1 1/4"

Περιγραφή	Τιμή
Με υπερχειλίση	18,57

και χρωμέ τάπα Φ 62 mm



Clicker

A393

**Βαλβίδα νιπτήρα
1 1/4"**

Περιγραφή Τιμή
Με υπερχειλίση και χρωμέ τετράγωνη τάπα 62x62 mm **23,25**



Clicker

A395

**Βαλβίδα νιπτήρα
1 1/4"**

Περιγραφή Τιμή
Χωρίς υπερχειλίση για πλαστικούς και γυάλινους νιπτήρες **19,35**



A400

Σιφώνι νιπτήρα

Διάσταση Τιμή
Χρωμέ 1 1/4 Φ 32 **42,60**
Κυλινδρικό ποτήρι



A401

Σιφώνι νιπτήρα

Διάσταση Τιμή
Χρωμέ 1 1/4 Φ 32 **48,84**
Τετράγωνο ποτήρι



A75

**Σιφώνι σπирάλ
πλαστικό ρακόρ**

Διάσταση Τιμή
1 1/4" x 32 - 40 **1,72**
Μήκος: 350-800 mm



A76

**Σιφώνι σπирάλ
μεταλλικό ρακόρ**

Διάσταση Τιμή
1 1/4" x 32 - 40 **1,84**
Μήκος: 350-800 mm



A77

**Σιφώνι σπирάλ
πλαστικό ρακόρ**

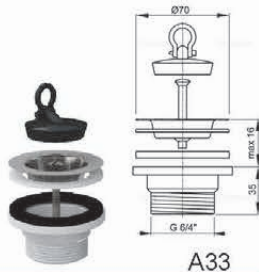
Διάσταση Τιμή
1 1/2" x 40 - 50 **1,50**
Μήκος: 400-850 mm



A78

**Σιφώνι σπирάλ
μεταλλικό ρακόρ**

Διάσταση Τιμή
1 1/2" x 40 - 50 **1,78**
Μήκος: 400-850 mm



A33

**Βαλβίδα
νεροχύτη**

Διάσταση Τιμή
1 1/2" Φ 70 **2,25**



A34

**Βαλβίδα νεροχύτη
υπερυψωμένη**

Διάσταση Τιμή
1 1/2" Φ 70 **4,37**



A37

**Βαλβίδα νεροχύτη
DN 115**

Διάσταση Τιμή
1 1/2" Φ 115 **12,39**



A443P

**Σιφώνι νεροχύτη
με αναμονή πλυντηρίου**

Διάσταση Τιμή
1 1/2" DN50/40 **4,52**



A448P

**Σιφώνι νεροχύτη διπλό
με αναμονή πλυντηρίου**

Διάσταση Τιμή
1 1/2" DN50/40 **9,99**



A83

**Σιφώνι νεροχύτη σπирάλ
με αναμονή πλυντηρίου**

Διάσταση Τιμή
1 1/2" DN50/40 **9,05**



A44M

**Σωλήνας σιφωνιού με
δύο αναμονές πλυντηρίου**

Διάσταση Τιμή
1 1/2" DN40 **4,21**



A300

**Αντάπτορας 1 1/4"
με αναμονή πλυντηρίου**

Διάσταση Τιμή
1 1/4" x 1 1/4" **4,37**



APS3

**Εντοιχισμένο σιφώνι
πλυντηρίου**

Περιγραφή	Τιμή
Ιnox πλάκα	4,52



APS4

**Εντοιχισμένο σιφώνι
πλυντηρίου**

Περιγραφή	Τιμή
Λευκή πλαστική πλάκα	3,59



P0048-ND

ΣΕΤ σύνδεσης 1"

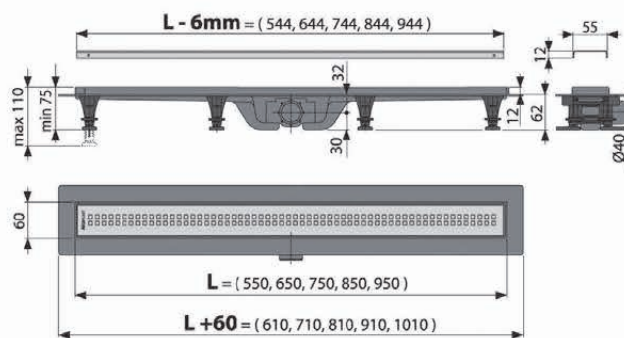
Διάσταση	Τιμή
1" x Φ 17-23	1,40



P046

**Σωλήνας Φ 40
με ροζέτα**

Περιγραφή	Τιμή
Για νεροχύτη	1,40



Σιφώνι απορροής ντουζιέρας με σχάρα

Κωδικός	Διάσταση	Τιμή
APZ9-550M	550 mm	113,12
APZ9-650M	650 mm	122,95
APZ9-750M	750 mm	132,62
APZ9-850M	850 mm	142,30
APZ9-950M	950 mm	152,28

Σιφώνι απορροής ντουζιέρας με σχάρα

Κωδικός	Διάσταση	Τιμή
APZ10-550M	550 mm	113,12
APZ10-650M	650 mm	122,95
APZ10-750M	750 mm	132,62
APZ10-850M	850 mm	142,30
APZ10-950M	950 mm	152,28



Σιφώνι απορροής ντουζιέρας για πλακάκι

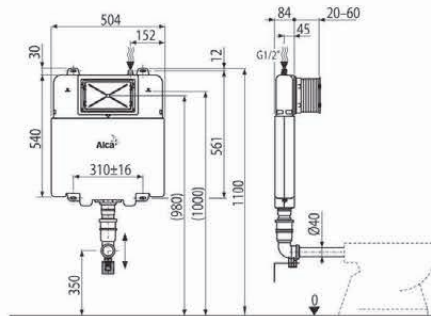
Κωδικός	Διάσταση	Τιμή
APZ12-750 OPTIMAL	750 mm	114,68
APZ12-850 OPTIMAL	850 mm	124,82
APZ12-950 OPTIMAL	950 mm	134,34
APZ12-1050 OPTIMAL	1050 mm	144,17

Σχάρα τοποθέτησης πλακιδίων για APZ12

Κωδικός	Διάσταση	Τιμή
TILE-750	750 mm	87,22
TILE-850	850 mm	91,59
TILE-950	950 mm	95,96
TILE-1050	1050 mm	100,48



10
ΧΡΟΝΙΑ
ΕΓΓΥΗΣΗ



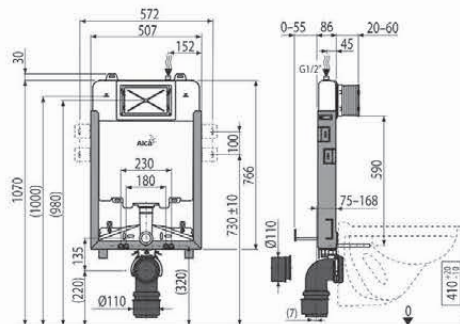
Καζανάκι εντοιχισμού για λεκάνη δαπέδου

Κωδικός	Τιμή
AM1112	84,00

Διπλής εκκένωσης 3 / 6 lt
Για τοίχο με μονό τούβλο
Βάθος εγκατάστασης 84 mm
Ρυθμιζόμενο βάθος χειρισμού 20-60 mm



10
ΧΡΟΝΙΑ
ΕΓΓΥΗΣΗ



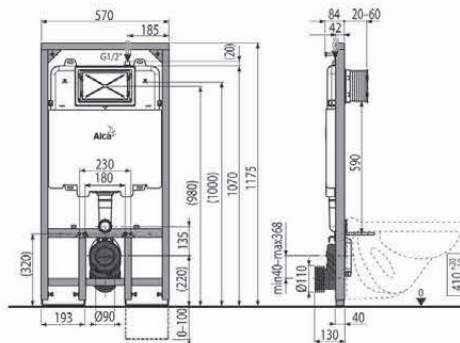
Καζανάκι εντοιχισμού για κρεμαστή λεκάνη

Κωδικός	Τιμή
AM1115/1000	140,00

Διπλής εκκένωσης 3 / 6 lt
Για τοίχο με μονό τούβλο
Βάθος εγκατάστασης 84 mm
Ρυθμιζόμενο βάθος χειρισμού 20-60 mm



10
ΧΡΟΝΙΑ
ΕΓΓΥΗΣΗ



Καζανάκι εντοιχισμού για κρεμαστή λεκάνη

Κωδικός	Τιμή
AM1101/1200	160,00

Διπλής εκκένωσης 3 / 6 lt
Για τοίχο με γυψοσανίδα
Βάθος εγκατάστασης 84 mm
Ρυθμιζόμενο βάθος χειρισμού 20-60 mm



Πλάκα χειρισμού

Κωδικός	Τιμή
M 70 - Λευκή	20,19



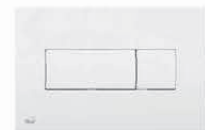
Πλάκα χειρισμού

Κωδικός	Τιμή
M 170 - Λευκή	20,19



Πλάκα χειρισμού

Κωδικός	Τιμή
M 270 - Λευκή	20,19



Πλάκα χειρισμού

Κωδικός	Τιμή
M 370 - Λευκή	30,33



Πλάκα χειρισμού

Κωδικός	Τιμή
M 71 - Χρωμέ	30,33



Πλάκα χειρισμού

Κωδικός	Τιμή
M 171 - Χρωμέ	30,33



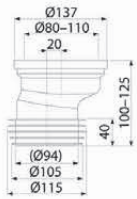
Πλάκα χειρισμού

Κωδικός	Τιμή
M 271 - Χρωμέ	30,33



Πλάκα χειρισμού

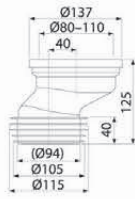
Κωδικός	Τιμή
M 371 - Χρωμέ	40,41



A991-20

**Σύνδεσμος λεκάνης
έκκεντρος 20 mm**

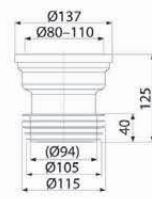
Διάσταση	Τιμή
Φ 80-110	3,28



A991-40

**Σύνδεσμος λεκάνης
έκκεντρος 40 mm**

Διάσταση	Τιμή
Φ 80-110	3,28



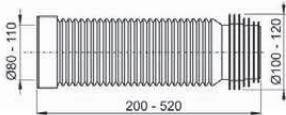
A991

**Σύνδεσμος λεκάνης
ευθύς**

Διάσταση	Τιμή
Φ 80-110	3,28



A97S

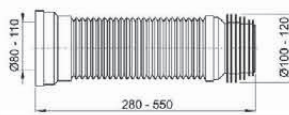


**Εύκαμπτος σύνδεσμος
λεκάνης Φ 80-110**

Διάσταση	Τιμή
200-520 mm	10,45

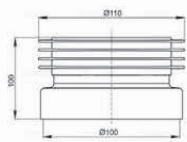


A97



**Εύκαμπτος σύνδεσμος
λεκάνης Φ 80-110**

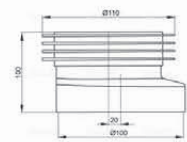
Διάσταση	Τιμή
280-550 mm	6,87



A99

**Λάστιχο σύνδεσης
λεκάνης ίσιο**

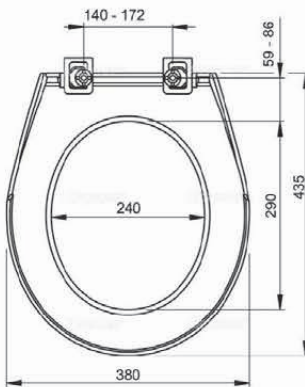
Διάσταση	Τιμή
Φ 100 ίσιο	2,18



A990

**Λάστιχο σύνδεσης
λεκάνης έκκεντρο**

Διάσταση	Τιμή
Φ 100 έκκεντρο	2,18

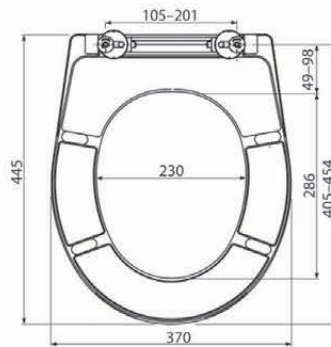


A60

Κάθισμα λεκάνης

Περιγραφή	Τιμή
Αντιβακτηριδιακό	12,70

Μεταβλητή απόσταση στηριγμάτων

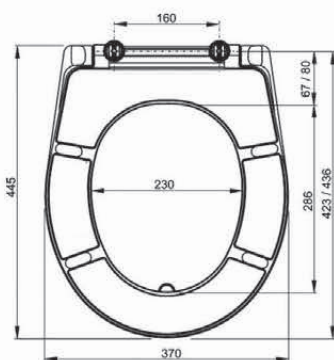


A604

Κάθισμα λεκάνης

Περιγραφή	Τιμή
Ομαλού κλεισίματος	39,50

Μεταβλητή απόσταση στηριγμάτων

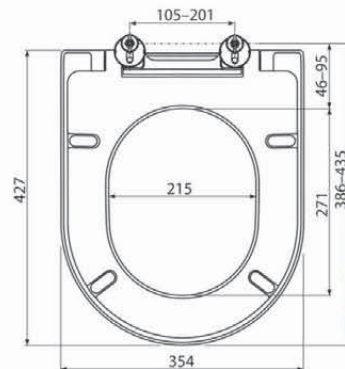


A601

BAHAMA

**Κάθισμα λεκάνης
DUROPLAST**

Περιγραφή	Τιμή
Αντιβακτηριδιακό	46,59

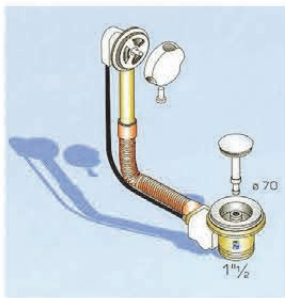


A674S

**Κάθισμα λεκάνης
DUROPLAST**

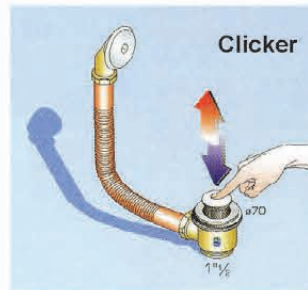
Περιγραφή	Τιμή
Ομαλού κλεισίματος	41,82

Μεταβλητή απόσταση στηριγμάτων



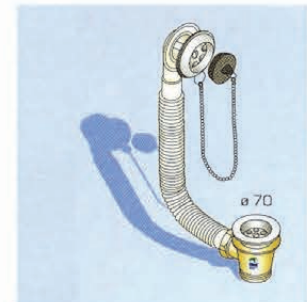
Βαλβίδα λουτρού αυτόματη χρωμέ

Κωδικός	Τιμή
399.360.6	49,50
Φ 70 x 1 1/2" χωρίς ρακόρ	



Βαλβίδα λουτρού αυτόματη χρωμέ

Κωδικός	Τιμή
568.160.6	42,80
Φ 70 x 1 1/2" χωρίς ρακόρ	



Βαλβίδα λουτρού απλή

Κωδικός	Τιμή
98.823.5 (1) Φ70x11/4	16,50
98.623.5 (2) Φ70x11/4	17,50
1 Σωλήνας υπερχειλίσης σπирάλ	
2 Πλαστικός σωλήνας υπερχειλίσης	



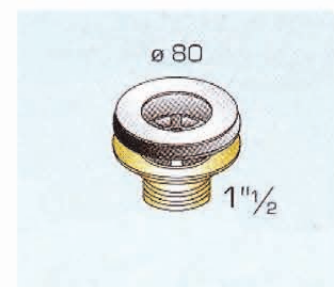
Βαλβίδα νιπτήρα

Κωδικός	Τιμή
34.624.5	5,20
1 1/4" - Αλυσίδα 33 cm	



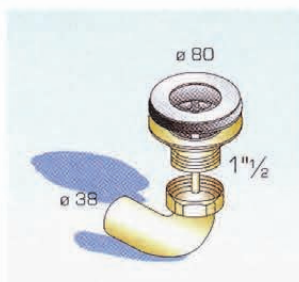
Βαλβίδα νιπτήρα

Κωδικός	Τιμή
530.360.5	18,80
Φ 65 x 1 1/4"	



Βαλβίδα ντουζιέρας χωρίς γωνιακό ρακόρ

Κωδικός	Τιμή
34.605.6	4,95
Φ 80 x 1 1/2"	



Βαλβίδα ντουζιέρας με τρελό ρακόρ

Κωδικός	Τιμή
Γωνιακό 36.605.6	9,40
Ισιο 35.605.6	7,70
Φ 80 x 1 1/2"	



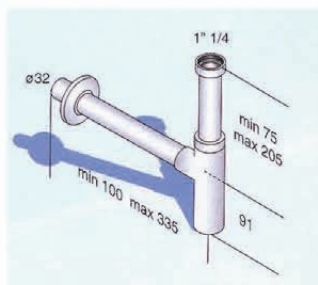
Βαλβίδα συνθετικού νεροχύτη

Κωδικός	Τιμή
133.505.6	10,40
Φ 115 x 1 1/2"	



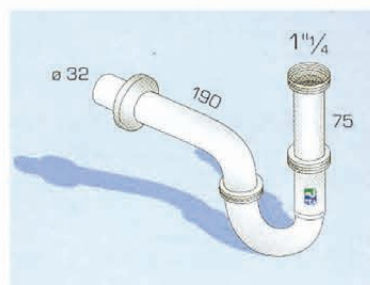
Βαλβίδα νεροχύτη

Κωδικός	Τιμή
232.530.6	3,40
Φ 70 x 1 1/2"	



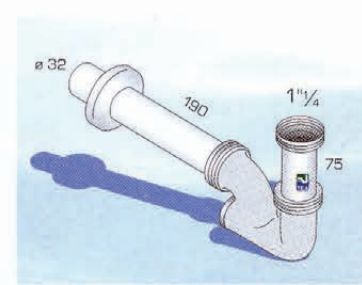
Σιφώνι ποτήρι χρωμέ πολυτελείας Toti

Κωδικός	Τιμή
710.135.5.K	73,00
Φ 32 - 1 1/4"	



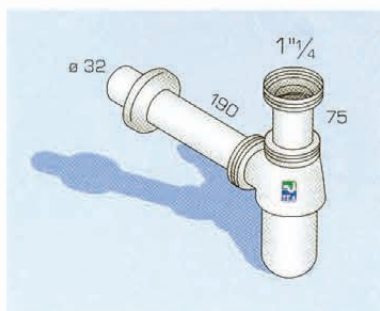
Σιφώνι νιπτήρα U χρωμέ

Κωδικός	Τιμή
26.711.5	13,50
Φ 32 - 1 1/4"	



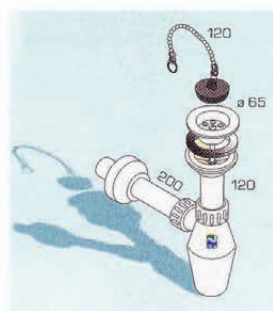
Σιφώνι με τάπα S χρωμέ

Κωδικός	Τιμή
324.711.5	15,40
Φ 32 - 1 1/4"	



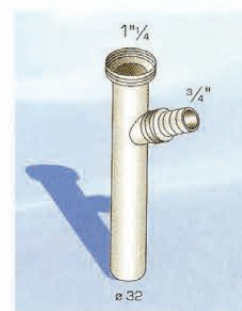
Σιφώνι νιπτήρα ποτήρι χρωμέ

Κωδικός	Τιμή
19.211.5	15,10
Φ 32 - 1 1/4"	



Σιφώνι νιπτήρα ποτήρι πλαστικό *

Κωδικός	Τιμή
218.444.5	5,50
* Με ενσωματωμένη βαλβίδα	



Σωλήνας σιφωνιού χρωμέ με αναμονή πλυντηρίου

Κωδικός	Τιμή
97.125.5	13,60



Σωλήνας εξόδου σιφωνιού χρωμέ με πατούρα

Κωδικός	Περιγραφή	Τιμή
80.200.5	Φ 32 x 200 mm	3,25
80.250.5	Φ 32 x 250 mm	3,75
80.300.5	Φ 32 x 300 mm	4,35



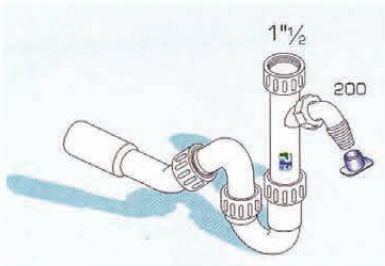
Μούφα σωλήνων χρωμέ με δύο O-Ring

Κωδικός	Τιμή
102.160.5	4,05



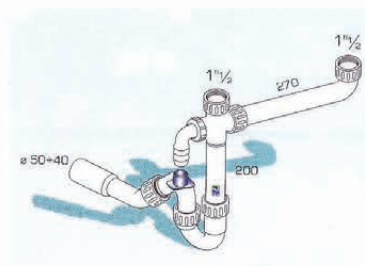
Σύνδεσμος με O-Ring και κόλλημα Φ 32

Κωδικός	Περιγραφή	Τιμή
101.170.5	Χρωμέ	3,55
102.170.5.0	Ορειχάλκ.	2,90



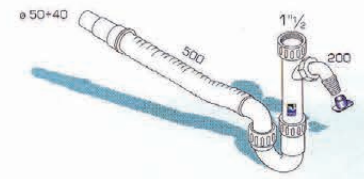
Σιφώνι νεροχύτη μονό

Κωδικός	Περιγραφή	Τιμή
226.708.8	1 1/2x40-50	5,70
Με σύνδεση πλυντηρίου		



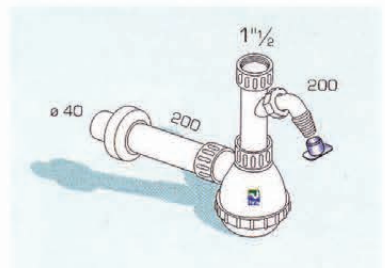
Σιφώνι νεροχύτη διπλό

Κωδικός	Περιγραφή	Τιμή
227.708.8	1 1/2x40-50	8,10
Με σύνδεση πλυντηρίου		



Σιφώνι νεροχύτη με σπирάλ έξοδο

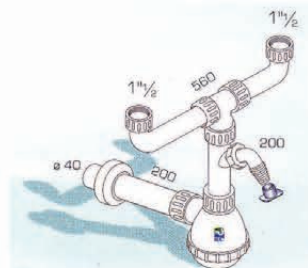
Κωδικός	Περιγραφή	Τιμή
226.747.8	1 1/2x40-50	9,20
Με σύνδεση πλυντηρίου		



Λιποσυλλέκτης νεροχύτη μονός

Κωδικός	Περιγραφή	Τιμή
209.754.6	1 1/2 x 40	8,35
Με σύνδεση πλυντηρίου		

Προσαρμόζεται και βαλβίδα μαρμάρου



Λιποσυλλέκτης νεροχύτη διπλός

Κωδικός	Περιγραφή	Τιμή
208.754.6	1 1/2 x 40	10,35
Με σύνδεση πλυντηρίου		

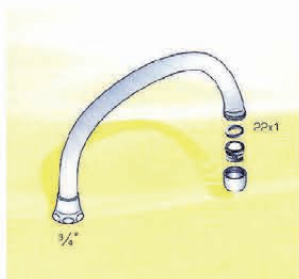
Προσαρμόζεται και βαλβίδα μαρμάρου



Σιφώνι σπирάλ

Κωδικός	Περιγραφή	Τιμή
485.903.5	1 1/4" x 32	1,90
485.903.6	1 1/2" x 40	1,90

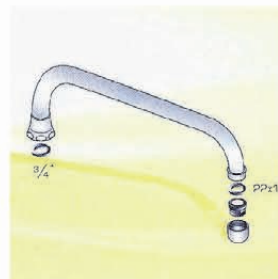
Με παξιμάδι χρωμέ



Ρουξούνη νεροχύτη J

Κωδικός	Περιγραφή	Τιμή
3026.121.3	3/4x135	10,70
3026.201.3	3/4x200	11,80
3026.251.3	3/4x250	12,30

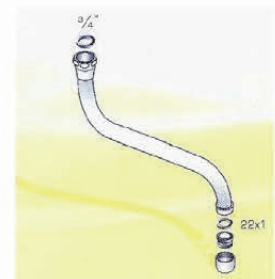
Ι σπηής με φίλτρο 22 x 1



Ρουξούνη νεροχύτη U

Κωδικός	Περιγραφή	Τιμή
3024.201.3	3/4x200	10,90
3024.251.3	3/4x250	11,80
3024.301.3	3/4x300	12,30

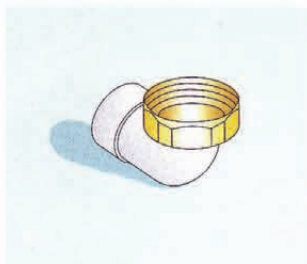
Ανω ροής με φίλτρο 22 x 1



Ρουξούνη νεροχύτη S

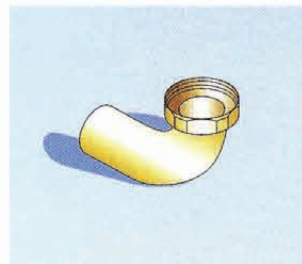
Κωδικός	Περιγραφή	Τιμή
3022.151.3	3/4x150	10,70
3022.201.3	3/4x200	10,90

Κάτω ροής με φίλτρο 22 x 1



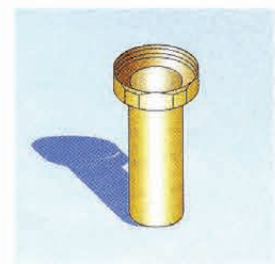
Γωνιακό ρακόρ PVC με ορειχάλκ. παξιμάδι

Περιγραφή	Τιμή
250.211.5 1 1/4 x 32	4,90
250.211.6 1 1/2 x 40	5,00



Ρακόρ τρελό γωνιακό ορειχάλκινο

Περιγραφή	Τιμή
50.210.5.0 1 1/4"	4,50
50.210.6.0 1 1/2"	5,20



Ρακόρ τρελό ίσιο ορειχάλκινο

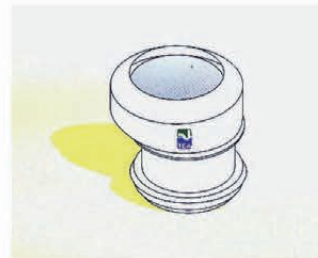
Περιγραφή	Τιμή
51.250.5.0 1 1/4"	2,90
51.250.6.0 1 1/2"	3,20

Υψος 50mm



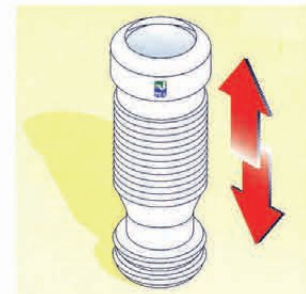
Λάστιχο σύνδεσης λεκάνης ίσιο

Κωδικός	Τιμή
155.620.0	2,90



Λάστιχο σύνδεσης λεκάνης έκκεντρο

Κωδικός	Τιμή
156.620.0	2,95



Λάστιχο σύνδεσης λεκάνης αυξομειούμενο

Κωδικός	Τιμή
155.628.0	16,20

Μήκος έως 60 cm



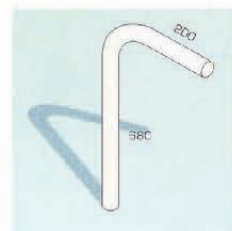
Λάστιχο σύνδεσης λεκάνης εύκαμπτο

Κωδικός	Τιμή
154.629.0	13,30

Φ 100 x 40cm

Κωδικός	Τιμή
154.628.0	15,10

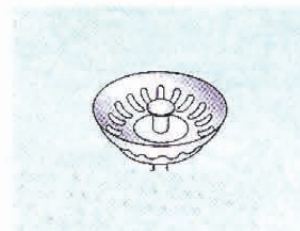
Φ 100 x 54cm



Σωλήνας βαλβίδας μπανιέρας

Κωδικός	Τιμή
279.490.5	4,90

Φ 32 22 x 68 cm



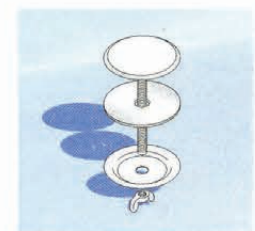
Σίτα φίλτρο για βαλβίδα νεροχύτη

Περιγραφή	Τιμή
7047.8.L Φ 70	3,90

για μεταλλικό νεροχύτη

Κωδικός	Τιμή
137.070.0 Φ 115	7,00

για συνθετικό νεροχύτη



Τάπες μπιντέ διακοσμητικές

Κωδικός	Τιμή
121.490.0	2,75

Χρωμέ



Σιφώνια νεροχύτη LAMAPLAST



Σωληνωτό διπλό ανοξείδωτο

Περιγραφή	Τιμή
(25) Χωρίς βαλβίδα	9,10
(45A) με βαλβίδα	14,43



Σωληνωτό μονό ανοξείδωτο

Περιγραφή	Τιμή
(15) Χωρίς βαλβ.	7,12
(35A) με βαλβίδα	9,57



Σωληνωτό μονό μαρμάρου

Περιγραφή	Τιμή
(M1/15) Μαρμάρου	10,67



Βαλβίδες

Περιγραφή	Τιμή
(12K) Ανοξ. κοντή	3,42
(12) Ανοξ. μακρυά	3,42
(M1/15) Μαρμάρ.	4,89

Λιποσυλλέκτες (Μπόμπες) LAMAPLAST



Διπλό ανοξείδωτο

Κωδικός	Τιμή
M 2/2	15,99



Μονό ανοξείδωτο

Κωδικός	Τιμή
M 1/2	10,76



Μονό μαρμάρου

Κωδικός	Τιμή
(M1/15) Μαρμάρου	11,98



Σιφώνι δαπέδου ΒΤ

Περιγραφή	Τιμή
ΒΤ Πετζετάκις Φ 50	12,89



Περσίδες

Περιγραφή	Τιμή
Απλή Φ 125-100	3,32
φυλλαράκι 100-125	2,96

Βαλβίδες εξαερισμού αποχέτευσης Valsir



**Για διατομές
32 40 50 63**

Κωδικός	Τιμή
700401	42,30



**Για διατομές
70 75 90 100**

Κωδικός	Τιμή
700402	77,90



Καζανάκι Ιταλίας OLI

Κωδικός	Τιμή
401021 Smeraldo	Σελ. 74

Καζανάκι Ιταλίας OLI

Κωδικός	Τιμή
466501 Hivory	Σελ. 74

Καζανάκι Ιταλίας OLI

Κωδικός	Τιμή
407551 Ambra	Σελ. 74



Καζανάκι πλαστικό Spek Niagara

Κωδικός	Τιμή
46010 Λευκό	Σελ. 76

Καζανάκι πατητό μεταλλικό SPEK

Κωδικός	Τιμή
46100 Λευκό	Σελ. 76

Καζανάκι πατητό πλαστικό SPEK

Κωδικός	Τιμή
46003 Λευκό	Σελ. 76



Καζανάκι πλαστικό γωνιακό Spek Angolo

Κωδικός	Τιμή
46106 Λευκό	Σελ. 76

Καζανάκια AlcaPLAST

Κωδικός	Τιμή
	Σελ. 66

Καζανάκια Valsir

Κωδικός	Τιμή
	Σελ. 214



Καζανάκια KARIBA

Κωδικός	Τιμή
Kariba 2008	Σελ. 75
Kariba SuperEco	Σελ. 75

Καζανάκι Νιαγάρα

Κωδικός	Τιμή
Best Niagara	Σελ. 83

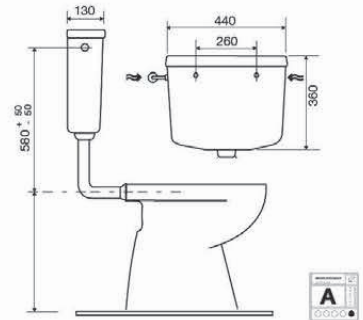
Καζανάκια Πατητά

Κωδικός	Τιμή
Αστρον μεταλλικό	Σελ. 83
Oscar πλαστικό	Σελ. 83

**Hivory**

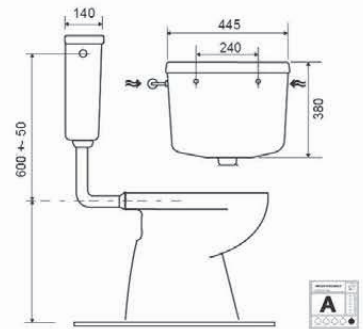
Κωδικός	Τιμή
466501	24,70

- Βάθος 13 cm.
- Πλήκτρο εκκένωσης με δυνατότητα STOP.
- Δύο θέσεις σύνδεσης παροχής νερού.

**Smeraldo**

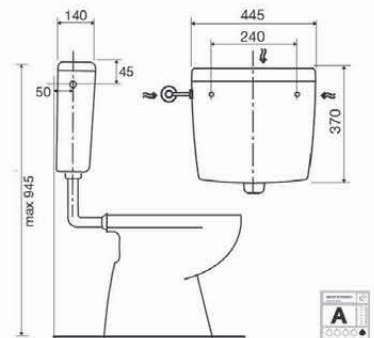
Κωδικός	Τιμή
401021	40,00

- Βάθος 14 cm.
- Αθόρυβο φλοτέρ κατηγορίας 1 NF.
- Τρεις θέσεις σύνδεσης παροχής νερού.
- Δεξαμενή με εσωτερική επικάλυψη EPS για ηχομόνωση και αποφυγή υγραποίησης.
- Πίεση του δικτύου 1-10 bar.

**Ambra (με πλαστική σύνδεση 1/2")**

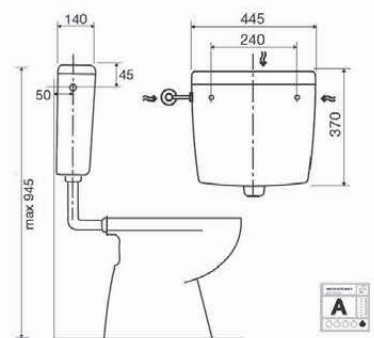
Κωδικός	Τιμή
407552	39,80

- Βάθος 14 cm.
- Μηχανισμός διπλής εκκένωσης 7/3.5 - 6/3 λίτρα.
- Αθόρυβο φλοτέρ κατηγορίας 1 NF.
- Τρεις θέσεις σύνδεσης παροχής νερού.
- Δεξαμενή με επικάλυψη αποφυγής υγραποίησης.

**Ambra (με ορειχάλκινη σύνδεση 1/2")**

Κωδικός	Τιμή
407551	43,80

- Βάθος 14 cm.
- Μηχανισμός διπλής εκκένωσης 7/3.5 - 6/3 λίτρα.
- Αθόρυβο φλοτέρ κατηγορίας 1 NF.
- Τρεις θέσεις σύνδεσης παροχής νερού.
- Δεξαμενή με επικάλυψη αποφυγής υγραποίησης.





KARIBA 2008



Καζανάκι υψηλής πίεσεως

Περιγραφή	Τιμή
Λευκό	54,51
Μπεζ	58,10
Visone	58,10

- Τοποθετείται σε λεκάνες υψηλής πίεσεως. Το μπουτόν είναι κεντρικό διπλής λειτουργίας, με σύστημα start/stop.
- Το φλοτέρ είναι οριζόντιο και πίσω 1/2'' και τοποθετείται από όποια πλευρά εξυπηρετεί η υδραυλική εγκατάσταση. (Μπορείτε να ανοίξετε μόνοι σας την ήδη χαραγμένη πλαϊνή έξοδο για τη σύνδεση του φλοτέρ με το σπιράλ).
- Ικανότητα αδειάσματος νερού 6/9 λίτρων με μόνωση κατά της εφίδρωσης.
- Γέμισμα γρήγορο και αθόρυβο. Θόρυβος κατώτερος από 12db.
- Φλοτέρ Norma 1/2'', σύμφωνα με τους ευρωπαϊκούς κανόνες NF.
- Διακοπτάκι χρωμέ 1/2''.

KARIBA SUPER ECO



Καζανάκι υψηλής πίεσεως

Περιγραφή	Τιμή
Λευκό	39,90

- Τοποθετείται σε λεκάνες υψηλής πίεσεως, μπουτόν με σύστημα start/stop.
- Το φλοτέρ είναι οριζόντιο και πίσω 1/2'' και τοποθετείται από όποια πλευρά εξυπηρετεί η υδραυλική εγκατάσταση. (Μπορείτε να ανοίξετε μόνοι σας την ήδη χαραγμένη πλαϊνή έξοδο για τη σύνδεση του φλοτέρ με το σπιράλ).
- Ικανότητα αδειάσματος νερού 6/9 λίτρων με μόνωση κατά της εφίδρωσης.
- Γέμισμα γρήγορο και αθόρυβο. Θόρυβος κατώτερος από 12db.
- Φλοτέρ Norma 1/2'', σύμφωνα με τους ευρωπαϊκούς κανόνες NF.



Καζανάκι πλαστικό πλάτης Triton

Κωδικός	Τιμή
46007 Λευκό	30,10



Καζανάκι πλαστικό γωνιακό Angolo

Κωδικός	Τιμή
46106 Λευκό	58,00

Ελεγχόμενης εκκένωσης



Καζανάκι πλαστικό Niagara

Κωδικός	Τιμή
46010 Λευκό	46,10



Καζανάκι πατητό μεταλλικό SPEK

Κωδικός	Τιμή
46100 Λευκό	36,60



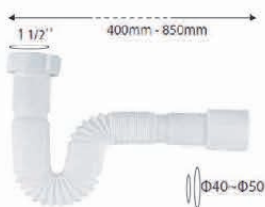
Καζανάκι πατητό πλαστικό SPEK

Κωδικός	Τιμή
46003 Λευκό	16,60



Γωνία σύνδεσης ϕ 50 x ϕ 32

Κωδικός	Τιμή
41003	4,34



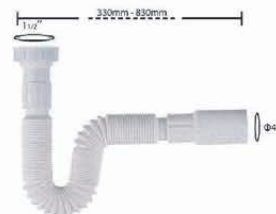
Σιφώνι σπирάλ 1 1/2 - ϕ 40 / 50

Κωδικός	Τιμή
41445 Πλαστ. ουρά	3,56



Σιφώνι σπирάλ 1 1/4 - ϕ 32

Κωδικός	Τιμή
41416 Πλαστ. ουρά	2,42



Σιφώνι σπирάλ 1 1/2 - ϕ 40

Κωδικός	Τιμή
41412 Πλαστ. ουρά	2,46



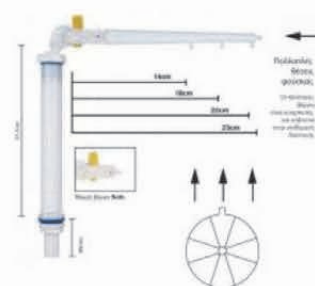
Σιφώνι σπирάλ 1 1/4 - ϕ 32

Κωδικός	Τιμή
41413 Μεταλ. ουρά	3,82



61120

61220



Φλοτέρ μεταλλοπλαστικό ΒΤ ρυθμιζόμενο

Κωδικός	Τιμή
61120 Πλαϊνό 1/2"	3,62
61320 Πλαϊνό 3/4"	6,34
61020 Πυθμένος 3/8"	3,98
61220 Πυθμένος 1/2"	3,82

Φλοτέρ πυθμένος όρθιο αθόρυβο 15 cm

Κωδικός	Τιμή
68215 1/2"	6,02

Φλοτέρ πυθμένος όρθιο ρυθμιζόμενο αθόρυβο

Κωδικός	Τιμή
68220 1/2"	5,92

Πυθμένος, αθόρυβο, με πολλαπλές θέσεις φούσκας (9,13,17,23 cm)



Φλοτέρ Β.Τ. πλαϊνό παλιά βέργα 25cm.

Κωδικός	Τιμή
61100 1/2"	4,12

Παλιά βέργα 25cm



Φλοτέρ μεταλλοπλαστικό ΒΤ 25 cm IDEAL

Κωδικός	Τιμή
61150 1/2"	5,32

Μήκος βέργας 25cm



Φλοτέρ μεταλλοπλαστικό ΒΤ ρυθμιζόμενο

Κωδικός	Τιμή
61123 1/2"	3,62

Τοποθετείται ως πυθμένος, για γάρα, κοντό, πατητό με πολλαπλές θέσεις φούσκας (9,13,17,23 cm)



60001

60015

Φούσκα φλοτέρ Φ 90 1/4"

Κωδικός	Τιμή
60001 στρογγυλή	0,34
60015 πλακέ	0,64



Φλοτέρ πατητό ΒΤ μεταλλοπλαστικό

Κωδικός	Τιμή
61105 1/2"	3,22

Μεταλλική κοντή βέργα 5 cm



Φλοτέρ πατητό ΒΤ μεταλλοπλαστικό

Κωδικός	Τιμή
61107 1/2"	3,02

Ρυθμιζόμενο, με πλαστική βέργα 5 cm



Φλοτέρ πλαστικό πατητό ρυθμιζόμενο

Κωδικός	Τιμή
62306 1/2"	1,32

Ρυθμιζόμενο, με πλαστική βέργα 5 cm



Φλοτέρ πλαστικό πλάι - πυθμένος

Κωδικός	Τιμή
62020 3/8"	1,98
62220 1/2"	1,92

Μήκος βέργας 20 cm



Μηχανισμός αέρος 2"

Κωδικός	Τιμή
11001 No 1	11,30

Με μπουτόν N1 Φ 16-39mm



Μηχανισμός αέρος 2"

Κωδικός	Τιμή
12000 No 2	12,12

Με μπουτόν N2 Φ 16-39mm



Μηχαν. αέρος 1 1/2"

Κωδικός	Τιμή
16017 No 1	12,40

Με μπουτόν N1



Μηχανισμός αέρος 2"

Κωδικός	Τιμή
17013 No 7E	12,94

Με μπουτόν N7E Φ 39 mm



Μηχανισμός αέρος 2"

Κωδικός	Τιμή
31000 Nemo	8,18

Με μπουτόν N1 Φ 16-39mm



Μηχανισμός αέρος 2"

με ρυθμιζόμενη υπερχειλίση

Κωδικός	Τιμή
31027 Nemo	9,48

Με μπουτόν N1 Φ 16-39mm



Μηχανισμός αέρος 2"

ανταλλακτικός μηχανισμός

Κωδικός	Τιμή
18001 No 7E	9,76

Με ρυθμιζόμενη υπερχειλίση



Μηχανισμός αέρος 1 1/4"

για στρογγυλό καζανάκι SPEK

Κωδικός	Τιμή
16001 Ανταλλακτ.	6,60



Μηχανισμός αέρος 2"

ανταλλακτικός μηχανισμός

Κωδικός	Τιμή
18036 No 1	9,54

Τρελό παξιμάδι με ρυθμιζόμενη υπερχειλίση



Μηχανισμός αέρος 2"

ανταλλακτικός μηχανισμός

Κωδικός	Τιμή
18039 No 7E	8,12

Τρελό παξιμάδι με ρυθμιζόμενη υπερχειλίση



Μηχανισμός αέρος 2"

ανταλλακτικός μηχανισμός

Κωδικός	Τιμή
11129 No 1	8,12

Κουμπωτός με ρυθμιζόμενη υπερχειλίση



Κορμός φούσκας

Κωδικός	Τιμή
31031 Κομπλέ	2,70



Μπουτόν αέρος N1

Κωδικός	Τιμή
10100 No 1	2,34
Φ 16-39 mm	



Μπουτόν αέρος N2

Κωδικός	Τιμή
10200 No 2	3,22
Φ 16-39mm	



Μπουτόν αέρος N5

Κωδικός	Τιμή
10500 No 5	6,06
Φ 10-39 mm	



Μπουτόν αέρος N7E

Κωδικός	Τιμή
10790 No 7E	3,98
Φ 39 mm	



Μπουτόν αέρος N1

Κωδικός	Τιμή
10110 No 1	3,10
Φ 16-39 mm	



Μπουτόν αέρος N7

Κωδικός	Τιμή
10700 No 2	4,18
Φ 39 mm	



Σωληνάκι διάφανο

Κωδικός	Τιμή
11009	0,28
Φ 3,5 mm x 1 m	



Σετ βίδες ανοξείδωτες

Κωδικός	Τιμή
41964 8 cm	1,62
Αντιμαγνητικές τύπου 304 Cu	



Λάστιχο φούσκα SPEK

Κωδικός	Τιμή
14100	0,68
Φούσκα βαλβίδας	



Λάστιχο φουσκάκι SPEK

Κωδικός	Τιμή
14101	0,34
Για το μπουτόν αέρος	



Λάστιχο 2" EMMANOUELLA

Κωδικός	Τιμή
26001	0,68

Λάστιχα για σύνδεση λεκάνη-καζανάκι χαμηλής πίεσεως

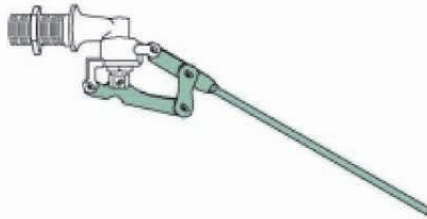


Λάστιχο 2" αφρώδες

Κωδικός	Τιμή
26002	0,88



made in Italy

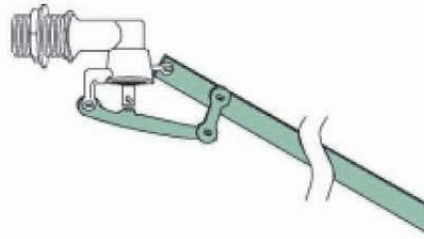


274A4

**Φλοτέρ 5 κοπίλιες
ορειχάλκινο
με στρόγγυλη βέργα**

Περιγραφή	Τιμή
3/8"	4,11
1/2" κοντή βέργα *	4,14
1/2" μακριά βέργα **	4,17
* 80 mm	
** 250 mm	

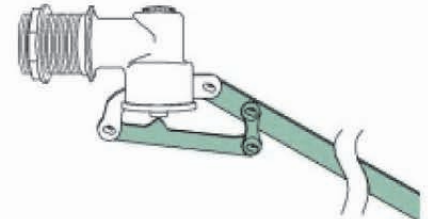
Σπειρώμα βέργας 1/4"



274A3

**Φλοτέρ 5 κοπίλιες
ορειχάλκινο
με πλακέ βέργα**

Περιγραφή	Τιμή
3/4"	8,16
1"	10,70
1 1/4"	33,10
1 1/2"	42,60
2"	57,20



274A3

**Φλοτέρ 5 κοπίλιες
μπρούτζινο
με πλακέ βέργα**

Περιγραφή	Τιμή
2 1/2"	200,70
3"	249,20
4"	340,90



215D

**Φλοτέρ τ. Germany
ορειχάλκινο
με σωλήνα σίγασης
και έδρα INOX**

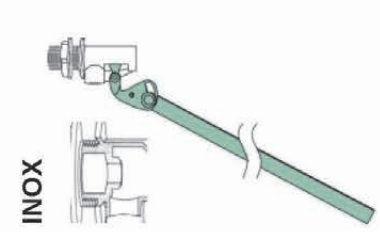
Περιγραφή	Τιμή
3/8"	5,94
1/2"	6,45
* στρογγυλή βέργα 250 mm	



110WN

**Φλοτέρ τ. Germany
ΧΡΩΜΕ
με σωλήνα σίγασης
και έδρα INOX**

Περιγραφή	Τιμή
3/8"	6,82
1/2"	8,97
* στρογγυλή βέργα 250 mm	



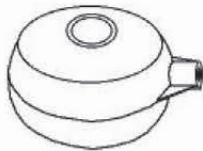
320

**Φλοτέρ δεξαμενών
ορειχάλκινο βιομηχανικής
χρήσης με πλακέ βέργα
και έδρα INOX**

Περιγραφή	Τιμή
1/2"	11,81
3/4"	13,13
1"	15,84
1 1/4"	49,20
1 1/2"	65,50
2"	87,27



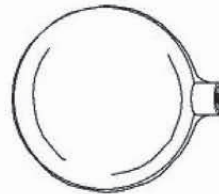
made in Italy



291

Φούσκα πλαστική
κόκκινη πλακέ

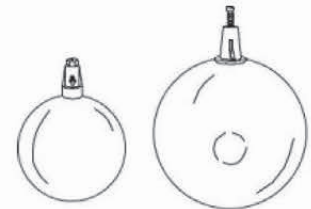
Περιγραφή	Τιμή
Φ 90	0.73
Σπείρωμα 1/4"	
*για φλοτέρ 3/8" και 1/2"	



293

Φούσκα πλαστική
κόκκινη στρόγγυλη

Περιγραφή	Τιμή
Φ 90	0.73
Σπείρωμα 1/4"	
*για φλοτέρ 3/8" και 1/2"	



295

Φούσκα πλαστική
μαύρη με βίδα

Περιγραφή	Τιμή
Φ 120 3/4"	1.74
Φ 150 1"	2.31
Φ 180 1 1/4"	4.03
Φ 220 1 1/2"-2"	9.67
Φ 300 2 1/2"-3"	25.03

* Για φλοτέρ δεξαμενών



297- 90

Φούσκα χάλκινη
στρόγγυλη

Περιγραφή	Τιμή
Φ 90	13.53
Σπείρωμα 1/4"	
*για φλοτέρ 3/8" και 1/2"	



297R

Φούσκα χάλκινη
με βίδα

Περιγραφή	Τιμή
Φ 120 3/4"	18.86
Φ 150 1"	27.05
Φ 180 1 1/4"	55.76
Φ 220 1 1/2"-2"	92.09
Φ 300 2 1/2"-3"	206.48



2 3 4 5 6

910B

Σωλήνες σίγασης
από PVC *

Περιγραφή	Τιμή
2 για 1/2" - 3/4"	1.86
3 για 1"	2.60
4 για 1 1/4"	4.94
5 για 1 1/2"-2"	5.45
6 για 2"	6.25

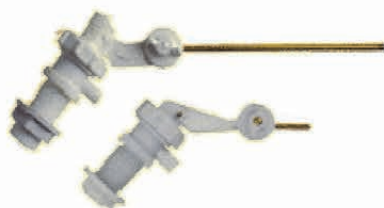
* Για φλοτέρ δεξαμενών 320



Φλοτέρ τ. Γερμανίας μεταλλοπλαστικά *

Περιγραφή	Τιμή
519 Νιαγάρα ΒΤ 1/2"	4,84
546 Πατητό ΒΤ 1/2"	5,07
545 Νιαγάρα ΒΤ 3/8"	5,74

*Αυξομειούμενη βέργα



Φλοτέρ πλαστικά τ. Γερμανίας *

Περιγραφή	Τιμή
072 Νιαγάρα ΒΤ 1/2"	2,66
075 Πυθμένος ΒΤ 1/2"	3,04
074 Πατητό ΒΤ 1/2"	2,36
076 Νιαγάρα ΒΤ 3/8"	2,87

*Αυξομειούμενη βέργα



Μηχανισμοί για καζανάκια

Περιγραφή	Τιμή
Αέρος Oscar N1 με κλειδί	14,26
Αέρος Oscar N2	10,91
Γενικός Τραβηχτός τ. IDEAL	12,84
Μπουτόν αέρος N 1	2,97
Μπουτόν αέρος N 2	4,63
Μπουτόν αέρος N 3	5,14



Φούσκες πλαστικές

Περιγραφή	Τιμή
077 1/4"	0,54
033 Φ 120	2,03
034 Φ 150	2,77
035 Φ 180	5,61
036 Φ 220	11,32



Καζανάκια Νιαγάρα

Περιγραφή	Τιμή
Best Niagara	170,00



Καζανάκια πατητά

Περιγραφή	Τιμή
Αστρον μεταλλικό	42,23
Oscar πλαστικό	19,93



Φλουσόμετρο DAL

Περιγραφή	Τιμή
Μηχανισμός 3/4"	89,00
Σωλήνας DAL	37,28



Βίδες καλύμματος

Κωδ.	Τιμή
547 Σετ πλαστικές	ΚΠ



Βίδες για καζανάκι

Περιγραφή	Τιμή
131 Σετ ορειχ	ΚΠ
Για σύνδεση με λεκάνη	



20-0009

Ροδέλες

Διάσταση	Τιμή
3/8 "	0,02
1/2 "	0,02
3/4 "	0,02
1 "	0,02
1 1/4 "	0,03
1 1/2 "	0,03
2 "	0,04



20-0000

Κωνικά

Διάσταση	Τιμή
3/8 "	0,02
1/2 "	0,02
1 "	0,03
1 1/4 "	0,03
1 1/2 "	0,03



20-0070

**Φίμπερ
κόκκινα**

Διάσταση	Τιμή
1/2 "	0,02
3/4 "	0,02
1 "	0,03
1 1/4 "	0,05
1 1/2 "	0,07



20-1080

Περμανίτες (πράσ)

Διάσταση	Τιμή
3/8 "	0,03
1/2 "	0,03
3/4 "	0,05
1 "	0,06
1 1/4 "	0,07
1 1/2 "	0,10
2 "	0,23



20-0005

Πεντάρες

Διάσταση	Τιμή
3/8 "	0,02
1/2 "	0,02
3/4 "	0,02
1 "	0,03
T, Grohe	0,06



20-0048

Τυφλά

Διάσταση	Τιμή
Φ 10	0,02
Φ 12	0,02
Φ 13	0,02
Φ 16	0,02



20-0055

Για φλοτέρ *

Διάσταση	Τιμή
Μεγάλο	0,03
Μικρό	0,03
* τ. Γερμανίας	



10-0463

Ideal Standard

Διάσταση	Τιμή
Καφέ	0,44
Λευκό	0,44



10-0061

FULDA

Περιγραφή	Τιμή
Μεγάλη	1,10



10-0059

Μουρίκη

Διάσταση	Τιμή
Τιμή	0,92



10-0014

EMMANΟΥΕΛΛΑ

Τιμή	0,76
Βάσης Καζανακίου	



10-0013

Φουσκάκι

Τιμή	0,34
Για μπουτόν αέρος	



10-0480

Λεκάνης Φ 32

Τιμή	0,46
------	------



10-0481

Λεκάνης Φ 40

Τιμή	0,58
------	------



10-0012

Αέρος

Τιμή	0,78
------	------



10-0461

ERGOPLAST

Τιμή	0,28
------	------



10-0458

ΑΛΦΑ

Τιμή	0,32
------	------



Σιφώνια νιπτήρα



ΣΙΦΩΝΙ ΝΙΠΤΗΡΑ

Κωδικός Τιμή

00-050/S 1"1/4 x Ø32 **1,86**

με πλαστικό παξιμάδι ABS



ΣΙΦΩΝΙ ΝΙΠΤΗΡΑ

Κωδικός Τιμή

00-052/S 1"1/4 x Ø32 **2,72**

με μεταλλικό παξιμάδι χρωμέ



ΣΙΦΩΝΙ ΝΙΠΤΗΡΑ

Κωδικός Τιμή

00-054 1"1/4 x Ø32 **4,45**

με πλαστικό παξιμάδι ABS και ορειχάλκινο σωλήνα χρωμέ



ΣΙΦΩΝΙ ΝΙΠΤΗΡΑ

Κωδικός Τιμή

00-056 1"1/4 x Ø32 **5,35**

με μεταλλικό παξιμάδι και ορειχάλκινο σωλήνα χρωμέ

Σιφώνια νιπτήρα



ΣΙΦΩΝΙ ΝΙΠΤΗΡΑ

Κωδικός Τιμή

00-062/S 1"1/4 x Ø32-40 **1,76**

με πλαστικό παξιμάδι ABS



ΣΙΦΩΝΙ ΝΙΠΤΗΡΑ

Κωδικός Τιμή

00-060 1"1/4 x Ø32 **3,12**

με μεταλλικό παξιμάδι χρωμέ, σύσφιξη, χωρίς σωλήνα χρωμέ



ΣΙΦΩΝΙ ΝΙΠΤΗΡΑ

Κωδικός Τιμή

00-064/S 1"1/4 x Ø32 **4,18**

με πλαστικό παξιμάδι και πλήρη βαλβίδα Ø 64



ΣΙΦΩΝΙ ΝΙΠΤΗΡΑ

Κωδικός Τιμή

00-068/S 1"1/4xØ32 **5,42**

με μεταλλικό παξιμάδι και πλήρη βαλβίδα Ø 64

Σιφώνια νεροχύτη



ΣΙΦΩΝΙ ΝΕΡΟΧΥΤΗ

Κωδικός Τιμή

00-070/S 1"1/2 x Ø40-50 **2,18**

με πλαστικό παξιμάδι ABS και σύσφιξη, χωρίς σωλήνα χρωμέ



ΣΙΦΩΝΙ ΝΕΡΟΧΥΤΗ

Κωδικός Τιμή

00-072/S 1"1/2 x Ø40-50 **3,15**

με μεταλλικό παξιμάδι χρωμέ



ΣΙΦΩΝΙ ΝΕΡΟΧΥΤΗ

Κωδικός Τιμή

00-076/S 1"1/2 x Ø40-50 **4,77**

με πλαστικό παξιμάδι και πλήρη βαλβίδα Ø 64



ΣΙΦΩΝΙ ΝΕΡΟΧΥΤΗ

Κωδικός Τιμή

00-080/S 1"1/2 x Ø40-50 **12,24**

με μεταλλικό παξιμάδι και πλήρη βαλβίδα Ø 115

Σιφώνια νεροχύτη, νιπτήρα, προεκτάσεις



ΣΙΦΩΝΙ ΝΕΡΟΧΥΤΗ

Κωδικός Τιμή

00-074/S 1"1/2 x Ø40-50 **2,93**

μεγάλο μήκος 460-1460 mm με πλαστικό παξιμάδι ABS



ΠΡΟΕΚΤΑΣΗ ΝΕΡΙΧΥΤΗ

Κωδικός Τιμή

00-090/S Ø40-50xØ40-50 **2,18**



ΣΙΦΩΝΙ ΝΙΠΤΗΡΑ

Κωδικός Τιμή

00-057/S 1"1/4 x Ø32 **8,23**

ΧΡΩΜΕ με μεταλλικό παξιμάδι



ΠΡΟΕΚΤΑΣΗ ΝΙΠΤΗΡΑ

Κωδικός Τιμή

00-092/S Ø32 x Ø32 **2,00**

Σιφώνια διπλά νεροχύτη



ΣΙΦΩΝΙ ΝΕΡΟΧΥΤΗ

Κωδικός Τιμή

00-084/S 1"1/2 x Ø40-50 **4,67**

με πλαστικό παξιμάδι ABS



ΣΙΦΩΝΙ ΝΕΡΟΧΥΤΗ

Κωδικός Τιμή

00-086 1"1/2 x Ø40-50 **10,54**

με πλαστικό παξιμάδι και πλήρη βαλβίδα Ø 64



ΣΙΦΩΝΙ ΝΕΡΟΧΥΤΗ

Κωδικός Τιμή

00-088/S 1"1/2 x Ø40-50 **24,71**

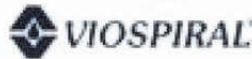
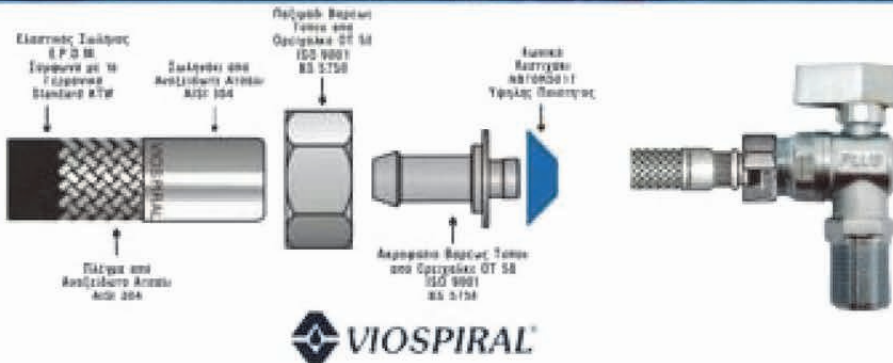
με μεταλλικό παξιμάδι και πλήρη βαλβίδα Ø 115



ΕΞΟΔΟΣ ΠΛΥΝΤΗΡΙΟΥ

Κωδικός Τιμή

00-096/S 1"1/2 x 1"1/2 **3,30**



ΣΠΙΡΑΛ INOX AISI 304 1/2 x 1/2 8-ΚΛΩΝΟ ORIGINAL



800

ΣΠΙΡΑΛ INOX ΒΤ ΝΟΒΑFLEX Θ-Θ

Διάστ	Συσκ	Τιμή
20	20	3,22
25	20	3,35
30	20	3,51
35	20	3,72
40	20	3,87
45	20	4,18
50	20	4,29
60	20	4,69
70	10	5,21
80	10	5,43
90	10	5,99
100	10	6,32
120	10	7,11
150	10	9,09
200	10	11,35



180

ΣΠΙΡΑΛ INOX ΒΤ QUICKFLEX Θ-Θ

Διάστ	Συσκ	Τιμή
20	20	2,61
25	20	2,71
30	20	2,86
35	20	3,06
40	20	3,22
45	20	3,51
50	20	3,62
60	20	3,95
70	10	4,44
80	10	4,66
90	10	5,17
100	10	5,52
120	10	6,26
150	10	8,14
200	10	10,32



200

ΣΠΙΡΑΛ INOX ΒΤ QUICKFLEX Α-Θ

Διάστ	Συσκ	Τιμή
20	20	2,64
25	20	2,78
30	20	2,93
35	20	3,10
40	20	3,29
45	20	3,60
50	20	3,69
60	20	4,02
70	10	4,51
80	10	4,73
90	10	5,25
100	10	5,59
120	10	6,33
150	10	8,20
200	10	10,37



ΣΠΙΡΑΛ INOX AISI 304 8-ΚΛΩΝΟ ORIGINAL



840

ΣΠΙΡΑΛ INOX ΒΤ
NOVAFLEX 1/2x3/8
για μπαταρίες Ι οπής

Διάστ	Συσκ	Τιμή
20	20	3,65
30	20	3,89
40	20	4,25
50	20	4,69



220

ΣΠΙΡΑΛ INOX ΒΤ
QUICKFLEX 1/2x3/8
για μπαταρίες Ι οπής

Διάστ	Συσκ	Τιμή
20	20	3,61
30	20	3,83
40	20	4,21
50	20	4,70
60	20	5,29



NOVAFLEX 835

ΣΠΙΡΑΛ INOX ΒΤ
μπαταριών Ι οπής
Αρσ 10 x 1/2" Θηλ

Διάστ	Συσκ	Τιμή
30	30	2,95
40	30	3,01
50	30	3,19
60	14	3,36
80	14	3,50

ΣΠΙΡΑΛ
ΜΠΑΤΑΡΙΩΝ

MONOFORO 215

ΣΠΙΡΑΛ INOX ΒΤ
μπαταριών Ι οπής
Αρσ 10 x 1/2" Θηλ

Διάστ	Συσκ	Τιμή
30	30	2,52
40	30	2,69
50	30	2,87
60	14	3,08
80	14	3,39



285

ΣΩΛΗΝΑΣ
ΣΥΝΔΕΣΗΣ ΧΡΩΜΕ

Διάστ	Συσ	Τιμή/μ
Φ 10 5μ	5	10,01
Φ 10 3μ	8	11,83



Cher-0550/570

ΡΑΚΟΡ ΑΡΣΕΝΙΚΟ
ΧΡΩΜΕ Φ 10 x 1/2"

Διάστ Συσκ Τιμή



Cher-0560/0580

ΡΑΚΟΡ ΘΗΛΥΚΟ
ΧΡΩΜΕ Φ 10 x 1/2"

Διάστ Συσκ Τιμή

Τιμές στον κατάλογο Cherbros

εξαρτήματα μηχανικής σύσφιξης σελ. 61



652

ΡΑΚΟΡ ΣΥΣΦΙΞΗΣ

Διάστ	Συσ	Τιμή
Φ 10x1/2	50	1,44
Φ 10x3/8	50	1,21



290

ΜΟΥΦΑ

Διάστ	Συσκ	Τιμή
Φ 10	10/50	0,64



ΣΠΙΡΑΛ ΛΟΥΤΡΟΥ ΧΡΩΜΕ ΒΤ (350/S)

Μήκος cm	Τιμή
150	11,15
200	13,24

10 χρόνια εγγύηση



ΣΠΙΡΑΛ ΛΟΥΤΡΟΥ ΧΡΩΜΕ ΒΤ (355/S)

Μήκος cm	Τιμή
150	10,01

5 χρόνια εγγύηση



ΣΠΙΡΑΛ ΚΟΥΖΙΝΑΣ ΧΡΩΜΕ ΒΤ (375/S)

Μήκος cm	Τιμή
1/2x(15x1) 150	11,06
1/2 x 3/8 150	10,80



ΣΠΙΡΑΛ ΒΤ (380/S) ΚΟΜΜΩΤΗΡΙΟΥ

Μήκος cm	Τιμή
Χρωμέ 150	10,47



850/S

ΣΠΙΡΑΛ ΛΟΥΤΡΟΥ ΙΝΟΧ ΒΤ

Μήκος cm	Τιμή
150	7,77
200	9,01



361

ΣΠΙΡΑΛ ΛΟΥΤΡΟΥ ΑΠΛΟ

Μήκος cm	Τιμή
Χρωμέ 150	4,97
Χρωμέ 200	5,72



370

ΣΠΙΡΑΛ ΛΟΥΤΡΟΥ ΚΩΝΙΚΟ ΑΠΛΟ

Μήκος cm	Τιμή
Χρωμέ 150	5,30
Χρωμέ 200	6,11



427

ΣΠΙΡΑΛ ΠΙΕΣΕΩΣ ΠΛΑΣΤΙΚΟ ΑΡΙΦLEX

Μήκος cm	Τιμή
Χρωμέ 150	5,36
Χρωμέ 200	6,46

Μεταλλικό παξιμάδι



ΣΠΙΡΑΛ ΛΟΥΤΡΟΥ ΠΛΑΣΤΙΚΟ ΡΙΓΩΤΟ

Μήκος cm	Τιμή
Πλαστικό παξιμάδι (390)	
Λευκό-Χρωμέ 150	3,11



ΣΠΙΡΑΛ ΛΟΥΤΡΟΥ ΠΛΕΚΤΟ ΠΙΕΣΕΩΣ

Μήκος cm	Τιμή
Πλαστικό παξιμάδι (386)	
Λευκό 150	3,65
Λευκό 200	3,79



ΣΠΙΡΑΛ ΛΟΥΤΡΟΥ ΠΛΑΣΤΙΚΟ ΑΠΛΟ

Μήκος cm	Τιμή
Πλαστικό παξιμάδι (395)	
Λευκό 150	3,07

Μήκος cm	Τιμή
Μεταλλικό παξιμάδι (405)	
Λευκό-Χρωμέ 150	4,66

Μήκος cm	Τιμή
Μεταλλικό παξιμάδι (401)	
Λευκό 150	5,13
Λευκό 200	6,14

Μήκος cm	Τιμή
Μεταλλικό παξιμάδι (411/S)	
Λευκό 200	4,42



Τηλέφωνα μπάνιου υδρομασάζ



IRIS

Κωδικός Τιμή
1410 χρωμέ **4,73**



HYDROMIX

Κωδικός Τιμή
1434/S χρωμέ **9,32**
* Blister



ALLEGRO

Κωδικός Τιμή
35-2055/S χρωμέ **12,54**
* Blister



SONATA

Κωδικός Τιμή
35-2075/S* χρωμέ **17,18**
* Blister

Τηλέφωνα μπάνιου αυτοκαθαριζόμενα



CLARETTA

Κωδικός Τιμή
1494 χρωμέ **3,51**



PERFETA

Κωδικός Τιμή
1491 χρωμέ **2,59**



BALLAD

Κωδικός Τιμή
35-2040 χρωμέ **8,59**



ADAGIO

Κωδικός Τιμή
35-2030 χρωμέ **7,27**



ARIETTA

Κωδικός Τιμή
35-2035/S* χρωμέ **10,18**
* Blister



DORICA

Κωδικός Τιμή
1456/S* χρωμέ **7,84**
* Blister



BRIO

Κωδικός Τιμή
35-2100/S* χρωμέ **12,10**
* Blister



JAZZ

Κωδικός Τιμή
35-2065/S* χρωμέ **13,95**
* Blister



MINUET

Κωδικός Τιμή
35-2045/S* χρωμέ **10,51**
* Blister



ΟΤΤΑΒΑ

Κωδικός Τιμή
35-2105/S* χρωμέ **13,16**
* Blister



ΚΟΥΖΙΝΑΣ ΤΕΜΠΟ

Κωδικός Τιμή
35-2200 χρωμέ **9,96**



Διακ. ΡΟΜΠΟΤ

Κωδικός Τιμή
1516 χρωμέ **2,33**



Παροχές Πλυντηρίου



ΠΑΡΟΧΗ SUPERFLEX (440)

Περιγραφή	Τιμή
Γωνία 100 cm	4,75
Γωνία 150 cm	5,26
Γωνία 200 cm	5,97
Γωνία 250 cm	6,57
Γωνία 300 cm	7,25
Μεταλλικό παξιμάδι	



ΠΡΟΕΚΤΑΣΗ ΑΡΣ-ΘΗΛ (455)

Περιγραφή	Τιμή
Ισιο 100 cm	2,29
Ισιο 150 cm	2,87
Ισιο 200 cm	3,57
Ισιο 250 cm	4,10
Ισιο 300 cm	4,77
Μεταλλικό παξιμάδι	



ΠΑΡΟΧΗ ΓΙΑ ΖΕΣΤΟ ΝΕΡΟ (690)

Περιγραφή	Τιμή
Γωνία 100 cm	6,07
Γωνία 150 cm	7,27
Γωνία 200 cm	8,27
Γωνία 250 cm	9,28
Γωνία 300 cm	10,29
Μεταλλικό παξιμάδι	



ΠΑΡΟΧΗ INOX ΖΕΣΤΟ ΝΕΡΟ(660)

Περιγραφή	Τιμή
Γωνία 100 cm	9,19
Γωνία 150 cm	10,59
Γωνία 200 cm	11,93
Γωνία 250 cm	13,34
Γωνία 300 cm	14,73
Μεταλλικό παξιμάδι	

Εξαγωγές Πλυντηρίου



ΣΠΙΡΑΛ COBRA Φ 19x21 (460)

Περιγραφή	Τιμή
Γωνία 100 cm	2,16
Γωνία 150 cm	2,21
Γωνία 200 cm	2,42
Γωνία 250 cm	2,61
Γωνία 300 cm	2,78



ΣΠΙΡΑΛ COBRA Φ 19x21 (466)

Περιγραφή	Τιμή
Ισιο 150 cm	2,00
Ισιο 200 cm	2,23
Ισιο 300 cm	2,55



ΣΠΙΡΑΛ COBRA (675) ΑΥΞΟΜΕΙΟΥΜΕΝΟ

Περιγραφή	Τιμή
Γωνία 80-280 cm	3,33
Φ 19 x 21	



ΣΠΙΡΑΛ COBRA (670) ΑΥΞΟΜΕΙΟΥΜΕΝΟ

Περιγραφή	Τιμή
Ισιο 70-200 cm	2,08
Ισιο 80-280 cm	2,30
Φ 19 x 21	



Σπιράλ αντλιών Συνδέσεις υδρομέτρων Viospiral

90

Σπιράλ Αντλιών



30-311

ΙΣΙΑ ΑΡΣ - ΘΗΛ
1" 40 bar

Διάσταση - Μήκος	Τιμή
1" 40 cm	12,27
1" 50 cm	12,96
1" 60 cm	13,65
1" 80 cm	15,05
1" 100 cm	16,44



30-320

ΙΣΙΑ ΑΡΣ - ΘΗΛ
1 1/4" 30 bar

Διάσταση - Μήκος	Τιμή
1 1/4" 30 cm	22,75
1 1/4" 40 cm	23,62
1 1/4" 60 cm	25,51
1 1/4" 80 cm	27,46
1 1/4" 100 cm	29,55



30-330

ΙΣΙΑ ΑΡΣ - ΘΗΛ
1 1/2" 30 bar

Διάσταση - Μήκος	Τιμή
1 1/2" 30 cm	29,87
1 1/2" 40 cm	32,96
1 1/2" 60 cm	36,79
1 1/2" 80 cm	39,65
1 1/2" 100 cm	42,52



30-346

ΓΩΝΙΑΚΑ Α-Θ
1" 30 bar

Διάσταση - Μήκος	Τιμή
1" 50 cm	15,25
1" 60 cm	15,98
1" 80 cm	17,48
1" 100 cm	18,89



860

ΣΠΙΡΑΛ ΣΥΝΔΕΣΗΣ ΒΤ INOX STAINLESS STEEL

cm	30	40	50	60	70	80	100
Συσκ	20	20	20	20	20	20	20
Τιμή	2,97	3,35	3,74	4,13	4,51	4,90	5,66

Αντοχή σε θερμοκρασία -30°C έως +100°C. Τα πλέον κατάλληλα για συνδέσεις θερμοσιφώνων και ηλιακών



881

ΣΥΝΔΕΣΕΙΣ ΥΔΡΟΜΕΤΡΩΝ Ecoflex

Παροχή νερού Φ 22
Θ3/4 x Θ3/4 Ecoflex
για υδρόμετρα με
συστολή 1/2-3/4

cm	40	50	60	70
Συσκ	20	20	20	20
Τιμή	12,36	14,24	21,82	24,61

→ Σπιράλ καυστήρων σελ. 121



Συσκευές φίλτρων νερού

Σειρά Standard



ΣΥΣΚΕΥΗ 5"

Κωδικός	Διάσταση	Ποτήρι	Συσκ.	Τιμή
Συσκευές για εσωτερικές εγκαταστάσεις				
01-2060	3/4"	Διάφανο	1 / 24	26,16
01-2061	1"	Διάφανο	1 / 24	26,16
01-2062	1/2"	Διάφανο	1 / 24	26,16
Συσκευές για εξωτερικές εγκαταστάσεις				
01-2184	3/4"	Λευκό	1 / 24	27,25
01-2186	1"	Λευκό	1 / 24	27,25



ΣΥΣΚΕΥΗ 7"

Κωδικός	Διάσταση	Ποτήρι	Συσκ.	Τιμή
Συσκευές για εσωτερικές εγκαταστάσεις				
01-2012	3/4"	Διάφανο	1 / 12	26,28
01-2012/1	1"	Διάφανο	1 / 12	26,28
01-2013	1/2"	Διάφανο	1 / 12	26,28
Συσκευές για εξωτερικές εγκαταστάσεις				
01-2022	3/4"	Λευκό	1 / 12	27,01
01-2025/1	1"	Λευκό	1 / 12	27,01



ΣΥΣΚΕΥΗ 9 3/4"

Κωδικός	Διάσταση	Ποτήρι	Συσκ.	Τιμή
Συσκευές για εσωτερικές εγκαταστάσεις				
01-2018	3/4"	Διάφανο	1 / 12	26,35
01-2018/1	1"	Διάφανο	1 / 12	26,35
01-2019	1/2"	Διάφανο	1 / 12	26,35
Συσκευές για εξωτερικές εγκαταστάσεις				
01-2180	3/4"	Λευκό	1 / 12	27,25
01-2182	1"	Λευκό	1 / 12	26,13
Συσκευές για εσωτερικές εγκαταστάσεις				
01-2027	Gibo 1"	Διάφανο	1 / 15	19,80
01-2027/1	Gibo 3/4"	Διάφανο	1 / 15	19,80

Το Gibo περιέχει κλειδί και βάση στήριξης



Εγκατάσταση
επάνω στο
νεροχύτη

ΣΥΣΚΕΥΗ ΚΑΘΑΡΙΣΜΟΥ AQUA TOP

Κωδικός	Περιγραφή	Συσκ.	Τιμή
01-3001	AQUA TOP	1 / 12	53,48

Δεν περιέχει ανταλλακτικό φίλτρο



ΧΑΡΑΚΤΗΡΙΣΤΙΚΑ

ΓΙΑ STANDARD /GIBO

ΚΕΦΑΛΗ: Polypropylene
ΠΟΤΗΡΙ: Διαφανές ή λευκό
O-RING: N.B.R.
ΜΕΤΑΛΛΙΚΑ ΜΕΡΗ: Ορείχαλκος

ΠΙΕΣΗ ΛΕΙΤΟΥΡΓΙΑΣ: Max 8 Bar
ΠΙΕΣΗ ΘΡΑΥΣΕΩΣ: 35 Bar
ΘΕΡΜΟΚΡΑΣΙΑ: 50°C
ΠΑΡΟΧΗ: 3.000 λίτρα/ώρα (αναλόγως φυσιγγίου)
ΤΕΣΤ ΓΗΡΑΝΣΕΩΣ: 200.000 κύκλους 0-10 Bar



Ανταλλακτικά φίλτρων πόσιμου νερού

NHMA

Micron: 20 mic



Κωδικός	Συσκ.	Υψος	Τμχ	Τιμή
01-2065		5"	144	2,88
01-2014		7"	108	2,97
01-2020		9"	72	2,97
01-2065/S	Καρτέλα	5"	10	3,41
01-2014/S	Καρτέλα	7"	10	3,50
01-2020/S	Καρτέλα	9 3/4"	10	3,50

ΑΦΑΙΡΕΙ :

- Αιωρούμενα σωματίδια, ιζήματα, σκουριά, άμμο

ΤΕΧΝΙΚΑ ΧΑΡΑΚΤΗΡΙΣΤΙΚΑ :

- Micron : 20
- Θερμοκρασία λειτουργίας : 1-50°C (min-max)
- Ιδανική πίεση λειτουργίας : 3 bar
- Μέγιστη διαφορική πίεση : 0,8 bar

ΔΙΑΡΚΕΙΑ ΖΩΗΣ : 6 μήνες

NHMA & ΕΝΕΡΓΟΣ ΑΝΘΡΑΚΑΣ

Micron: 20 mic



Κωδικός	Συσκ.	Υψος	Τμχ	Τιμή
01-2066		5"	30	13,17
01-2015		7"	15	14,22
01-2021		9 3/4"	15	14,22
01-2015/S	Καρτέλα	7"	10	14,75
01-2021/S	Καρτέλα	9 3/4"	10	14,75

Ανθρακας από 100% κέλυφος καρύδας

ΑΦΑΙΡΕΙ :

- Χλώριο, δυσάρεστη γεύση και οσμή
- Θολότητα, αιωρούμενα σωματίδια

ΤΕΧΝΙΚΑ ΧΑΡΑΚΤΗΡΙΣΤΙΚΑ :

- Micron : 20
- Θερμοκρασία λειτουργίας : 1-50°C (min-max)
- Ιδανική πίεση λειτουργίας : 3 bar
- Μέγιστη διαφορική πίεση : 0,8 bar

ΔΙΑΡΚΕΙΑ ΖΩΗΣ : 6 μήνες

POLYMICRO Μεγάλη ικανότητα κατακράτησης

Micron: 5 mic



Κωδικός	Υψος	Συσκ. Τμχ	Τιμή
01-2069	5"	140	6,93
01-2010	7"	125	8,76
01-3017	9 3/4"	60	10,91

ΑΦΑΙΡΕΙ :

- Αιωρούμενα σωματίδια, ιζήματα, σκουριά, άμμο
- Μεγάλη ικανότητα κατακράτησης

ΤΕΧΝΙΚΑ ΧΑΡΑΚΤΗΡΙΣΤΙΚΑ :

- Micron : 5
- Θερμοκρασία λειτουργίας : 1-50°C (min-max)
- Ιδανική πίεση λειτουργίας : 3 bar
- Μέγιστη διαφορική πίεση : 0,8 bar

ΔΙΑΡΚΕΙΑ ΖΩΗΣ : 6 μήνες

POLYMICRO & ΕΝΕΡΓΟΣ ΑΝΘΡΑΚΑΣ Μεγάλη ικανότητα κατακράτησης

Micron: 5 mic



Κωδικός	Υψος	Συσκ. Τμχ	Τιμή
01-2074	5"	30	14,22
01-2011	7"	140	16,40
01-3016	9 3/4"	15	18,35

Ανθρακας από 100% κέλυφος καρύδας

ΑΦΑΙΡΕΙ :

- Αιωρούμενα σωματίδια, ιζήματα, σκουριά, άμμο
- Χλώριο, δυσάρεστη γεύση και οσμή
- Βακτήρια / μικροοργανισμούς

ΤΕΧΝΙΚΑ ΧΑΡΑΚΤΗΡΙΣΤΙΚΑ :

- Micron : 5
- Θερμοκρασία λειτουργίας : 1-50°C (min-max)
- Ιδανική πίεση λειτουργίας : 3 bar
- Μέγιστη διαφορική πίεση : 0,8 bar

ΔΙΑΡΚΕΙΑ ΖΩΗΣ : 6 μήνες

ⓘ Τα φίλτρα μίας χρήσης πρέπει να αντικαθίσταται τουλάχιστον κάθε 6 μήνες.



Συσκευές φίλτρων νερού



Κλειδί WRT



WF-UP

WFU-PN



Κλειδί WRHOT

Συσκευή φίλτρου 5'' και 10'' WFU

Διάσταση	Τιμή
5'' Υψος 18 cm	10,83
10'' Υψος 30,5 cm*	12,50
Κλειδί : WRT	1,67
Διάμετρος 10cm	

Η συγκεκριμένη συσκευή φιλτραρίσματος είναι το πιο προηγμένο τεχνολογικά προϊόν της UST-M. Κομπωτές συνδέσεις με αρσενικό σπείρωμα 1/2'', 3/4'' & 1''. Αντικαταστάσιμες συνδέσεις, γρήγορη εγκατάσταση, κλιπ προστασίας και διπλή φλάντζα.
* Η 10'' διατίθεται και λευκή(WFU-W).

Συνδετήρες για τις συσκευές WFU

Διάσταση	Τιμή
WF-UP12 1/2'' (2 τεμ)	1,33
WF-UP34 3/4'' (2 τεμ)	1,42
WF-UP1 1'' (2 τεμ)	1,50
** WF-UPN	1,67

** για σύνδεση συσκευών φίλτρου σε σειρά

Συσκευή φίλτρου 10'' WFW1 – WFWB1

Διάσταση	Τιμή
WFW1 1'' Διάφανη	16,83
WFW-B1 1'' Μπλε	16,83
Κλειδί : WRT	1,67
Υψος 30.5cm , Διάμετρος 10cm	

Με βαλβίδα εκτόνωσης πίεσης νερού. Συνδέσεις από αρείχαλκο. Διάφανη που επιτρέπει να δούμε το επίπεδο της μόλυνσης του ανταλλακτικού φίλτρου. Μπλε από πολυπροπυλένιο που χρησιμοποιείται όπου είναι απαραίτητη η υψηλή ανθεκτικότητα σε χημικές ουσίες.

Συσκευή φίλτρου για ζεστό νερό

Διάσταση	Τιμή
WFHOT34 3/4''	38,40
Κλειδί : WRHOT	1,67

Συσκευή φίλτρου για ζεστό νερό κατασκευασμένα από πολυαμιδίο ενισχυμένο με fiberglass. Μέγιστη θερμοκρασία 95 °C.

Ανταλλακτικά φίλτρα



PP PS ELM

Ανταλλακτικά φίλτρα ιζημάτων

Διάσταση	Τιμή
Πλεκτό PP 5'' (15lt/min) ¹	1,67
Πλεκτό PP 10'' (25lt/min) ¹	1,99
Συμπαγές PS 5'' (15lt/min) ²	1,38
Συμπαγές PS10'' (20lt/min) ²	1,83
*Πλισέ ELM 10'' (40lt/min) ³	13,67
¹ 5, 10, 20, 50, 100 μm	
² 1, 5, 10, 20, 50 μm	
³ 5, 10, 20 μm	
* Επαναχρησιμοποιούμενο έως 6 φορές	



NET PPHOT STO

Ανταλλακτικά φίλτρα ιζημάτων

Διάσταση	Τιμή
Πλαστικό πλέγμα (70 μm)	
NET 5'' (30 lt/min)	5,17
NET 10'' (30 lt/min)	6,08
Για ζεστά νερά (5,20,50 μm)	
PPHOT 10'' (20 lt/min) ¹	2,58
Ιζημάτων – άνθρακα	
STO 10'' (6 lt/min) ²	7,50
¹ 5, 20, 50 μm νήμα (έως 95° C)	
² Αφρός PP & ενεργός άνθρακας	



BL GAC GAC NS-6

Ανταλλακτικά φίλτρα ενεργού άνθρακα

Διάσταση	Τιμή
BL 5'' (5 lt/min) ¹	5,40
BL 10'' (8 lt/min) ¹	8,33
Κοκκώδη ενεργού άνθρακα	
GAC 5'' (6 lt/min) ¹	10,33
GAC 10'' (6 lt/min) ¹	12,50
Κοκκώδη ενεργού άνθρακα και νανοσωματίδια	
GAC NS-6 10'' (6 lt/min) ¹⁺²	14,98
¹ Αφαιρεί χλώριο και οργανικές ενώσεις	
² Σταματά και τη βακτηριακή χλωρίδα	



WFST WFFT FSCNT

Φίλτρα κουζίνας και μπάνιου

Διάσταση	Τιμή
Πλυντήριο ρούχων και πιάτων κατά των αλάτων (polifosforato)	
WFST1 3/4'' (για 6m ² νερό)	11,67
WFST 3/4'' & σφουγγάρι Νερού βρύσης άνθρακα	10,00
WFFT 3/8'' (για 760lt νερό)	33,99
WFFT ανταλλακτικό	6,67
Φίλτρο για πάγκο κουζίνας	
FSCNT ιζημάτων-άνθρακα	34,50

❗ Τα φίλτρα μίας χρήσης πρέπει να αντικαθίσταται τουλάχιστον κάθε 6 μήνες.

ΙΚΑΝΟΤΗΤΑ ΦΙΛΤΡΑΡΙΣΜΑΤΟΣ

ΠΟΛΥΠΡΟΠΥΛΕΝΙΟ PP (ΠΛΕΚΤΟ / ΣΥΜΠΑΓΕΣ / ΠΛΑΣΤΙΚΟ / ΠΛΙΣΕ): Κατακράτηση αιωρούμενων.

ΕΝΕΡΓΟΣ ΑΝΘΡΑΚΑΣ: Κατακράτηση αιωρούμενων, αποχλωρίωση, βελτίωση γεύσης και οσμής.

ΚΕΡΑΜΙΚΟ+ΕΝΕΡΓΟΣ ΑΝΘΡΑΚΑΣ: Κατακράτηση αιωρούμενων, αποχλωρίωση, βελτίωση γεύσης και οσμής, κατακράτηση βακτηρίων (ΚΠ).

POLIFOSFORATO: Για την αποφυγή δημιουργίας αλάτων. Ιδανικό για πλυντήρια, θερμοσίφωνες, λέβητες. Προσοχή κάνει το νερό μη πόσιμο.

ΜΕΓΙΣΤΗ ΠΙΕΣΗ ΛΕΙΤΟΥΡΓΙΑΣ: 8 bar.

Για καλύτερη λειτουργία προτείνεται η χρήση μειωτή πίεσης, ιδιαίτερα στα ανταλλακτικά με ενεργό άνθρακα.



Φίλτρο ρυθμιζόμενο

Κωδικός	Μήκος	Συσκ.	Τεμ.	Τιμή
02-2790/2S Χρωμέ	8 cm	BLISTER	30	2,81
02-2790/6S Κόκκινο	8 cm	BLISTER	30	2,44



Φίλτρο ρυθμιζόμενο σπαστό

Κωδικός	Μήκος	Συσκ.	Τεμ.	Τιμή
02-2790/3S Χρωμέ	9 cm	BLISTER	30	3,25



Φίλτρο ρυθμιζόμενο

Κωδικός	Μήκος	Συσκ.	Τεμ.	Τιμή
02-2790/S Χρωμέ	15 cm	BLISTER	25	2,89
02-2790/1S Κόκκινο	15 cm	BLISTER	25	2,50



Φίλτρο βιδωτό σπαστό

Κωδικός	Μήκος	Συσκ.	Τεμ.	Τιμή
02-2725/S	5 cm	BLISTER	30	3,02



Φίλτρο βιδωτό σπαστό

Κωδικός	Μήκος	Συσκ.	Τεμ.	Τιμή
02-2505/S Χρωμέ	5 cm	BLISTER	30	2,81



Φίλτρο βιδωτό

Κωδικός	Μήκος	Συσκ.	Τεμ.	Τιμή
02-2796/S Χρωμέ	14 cm	BLISTER	20	3,85



Φίλτρο βιδωτό

Κωδικός	Μήκος	Συσκ.	Τεμ.	Τιμή
02-2793/S Χρωμέ	14 cm	BLISTER	20	3,62

SIROFLEX





Αυτόματος σύνδεσμος

Κωδ.	Διάστ.	Τιμή
4450	1/2"	1,86
4455	3/4"	2,24



Σύνδεσμος λαστιχοσωλήνα

Κωδ.	Διάστ.	Τιμή
4480	1/2"	1,23
4481	3/4"	1,90
4485	1/2x3/4	1,73



Ταυ

Κωδ.	Διάστ.	Τιμή
4489	1/2"	4,53
4490	3/4"	6,31



Διακόπτης αρσ. - θηλ.

Κωδ.	Διάστ.	Τιμή
4320	3/4"	2,78



Ρακόρ

Κωδ.	Διάστ.	Τιμή
4401	1/2"	0,48
4400	3/4"	0,48
4402	1"	0,59



Πιστόλι πλαστ. ρυθ/νο

Κωδ.	Διάστ.	Τιμή
4600	Απλός	6,53
4605	Ποτιστ.	7,29

Αυτόματη σύνδεση



Αυλός πλαστ. ρυθ/νος

Κωδ.	Τιμή
4550	1,56

Αυτόματη σύνδεση



Αυλός ποτιστήρι

Κωδ.	Τιμή
4555	3,76

Αυτόματη σύνδεση



Διακλαδωτής με διακόπτη

Κωδ.	Τιμή
02-4435/1	7,50



Μπεκ περιστ/μενο πλαστικό με καρφί

Κωδ.	Τιμή
4585	6,79



Ποτιστικό με βάση

Κωδ.	Τιμή
4640/S	14,67



Ανέμη καρότσι

Κωδ.	Περιγρ.	Τιμή
4857/S	50 μ	52,61
4862/S	70 μ	56,46



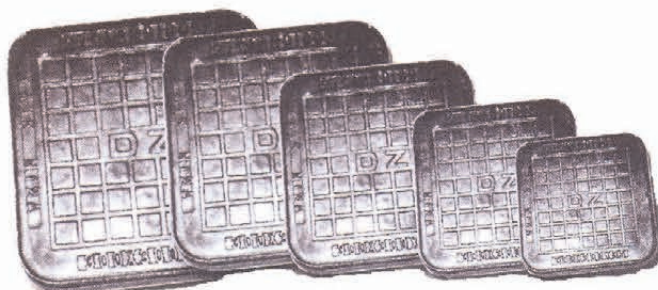
Βάση Φορητής Ανέμης

Κωδ.	Περιγρ.	Τιμή
4852/7	Γκρι	3,91



Σέλα πλαστική

Κωδ.	Περιγρ.	Τιμή
4895	Γκρι	3,93

**Φρεάτια μαντεμμένα**

Διάσταση	Τιμή
15 x 15	3,20
20 x 20	8,30
24 x 24	15,40
24 x 34	20,10
30 x 30	22,80
30 x 40	27,20
40 x 40	35,40
40 x 50	46,60
50 x 50	57,60
50 x 60	71,10
60 x 60	96,10
60 x 70	118,00
70 x 70	133,40

Σχάρες μαντεμμένες

15 x 15	3,20
20 x 20	8,30
30 x 30	22,80
40 x 40	39,30
50 x 50	57,60

**Καπάκια φρεατίων πλαστικά**

Διάσταση	Τιμή
15 x 15	3,42
20 x 20	3,96
25 x 25	7,09
24 x 32	8,38
30 x 30	11,11
30 x 40	14,81
40 x 40	19,23

**Μολυβδοκατασκευές Σιφώνια - Σωλήνες**

Διάσταση	Τιμή
Μολυβδόφυλλο	Κατόπιν
Κατασκευές	ζήτησης
Σιφώνια - Σωλήνες	
3 Kg	Κατόπιν ζήτησης
4 Kg	Κατόπιν ζήτησης
5 Kg	Κατόπιν ζήτησης
6 Kg	Κατόπιν ζήτησης
7 Kg	Κατόπιν ζήτησης
Σωλήνας	Κατόπιν ζήτησης

**Πλαστικά φρεάτια χωρίς καπάκι**

Διάσταση (mm)	Τιμή
200 x 200 x 200	5,90
300 x 300 x 300	12,56
400 x 400 x 400	29,52
550 x 550 x 550	71,88

Πλαστικά καπάκια ή σχάρες

20 x 20	3,70
30 x 30	9,40
40 x 40	16,95
55 x 55	63,59

Κόφτρες φρεατίων

20 x 20	2,45
30 x 30	4,49
40 x 40	7,04
55 x 55	18,67